

Scheda Tecnica - Technical Sheet

Vicky 401009C



Proiettore solare a led per esterno (con telecomando)



200W* 1650Lm 120°

*Il Proiettore è dotato di modulo LED da 150W, ma è alimentato al 10% della potenza massima per preservare la durata della vita della batteria.

Dati generali *Product overview*

Nome prodotto/ <i>Product name</i>	VICKY
Codice prodotto/ <i>Product code</i>	401009C
Materiale Proiettore/ <i>projector material</i>	Alluminio
Materiale Pannello solare/ <i>solar panel material</i>	Polisilicone
Colore/ <i>Colour</i>	Nero
Ambiente di utilizzo/ <i>Environment</i>	Esterno
Certificazione/ <i>Certifications</i>	CE
Lumen/ <i>Lumen</i>	1650
Gradi Kelvin/ <i>Kelvin degrade (K)</i>	4000K
Angolo/ <i>Beam angle</i>	120°
Watt proiettore/ <i>Watt Projector</i>	200W (potenza reale 18W)
Tensione proiettore/ <i>Projector Voltage</i>	3.2V/15AH 32650
Watt pannello solare/ <i>Watt solar panel</i>	18W
Tensione pannello solare/ <i>Solar Panel Voltage</i>	Vmp 6V - Imp 3A - VOC 7.2V - ISC 3.6A
Classe sicurezza/ <i>Isolation class</i>	III Classe
Classe protezione/ <i>Protection degree</i>	IP 65
Dimensioni proiettore/ <i>Projector dimension</i>	27,5x27x5,3 (cm)
Dimensioni pannello/ <i>Panel dimension</i>	37x40,0x2,5 (cm)
Dimensioni scatola singolo/ <i>Gift box</i>	35,8x39,8x10,0 (cm)
Dimensioni cartone/ <i>Carton dimensions</i>	37,5x41,5x20(cm)
Imballo/ <i>Packing</i>	2

Scheda Tecnica - Technical Sheet

Vicky

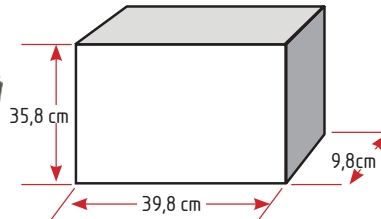
401009C



Packaging

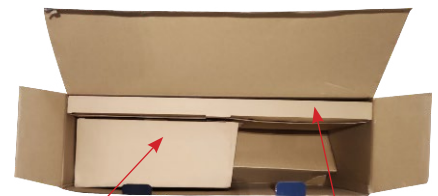
Scatola con stampa in quadricromia

Giftbox 4 colours



Contenuto scatola

Giftbox contain



Proiettore/projector



Pannello/panel

Export carton

Bar code:
Position 4 sides in the upper left

401009C



8 053329 485739

Lateral sides Shipping mark:

Poliplast
 Importato da: Poliplast srl
 Via Oliveto Scarmacca 7/c
 95127 Catania (CT)
 B*053329*485739
 Made in P.R.C.
 www.poliplast.it

VICKY 3.2V/36AH 150W 4000K + Solar Panel

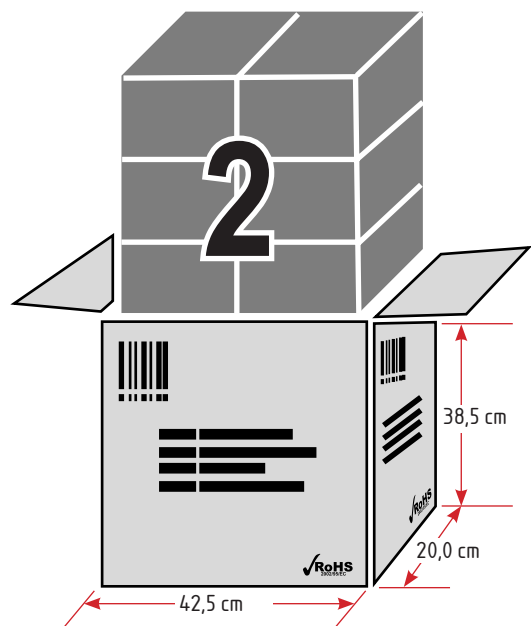
	QTY:	2	PCS
	G.W.:		Kg
	N.W.:		Kg
	MEAS:		CM

401009C

Central sides Shipping mark:

Poliplast

P/I NO.:
LOT NO.: 1518-47-21
CTN NO.:
MADE IN P.R.C.
ITEM NO.: 401009C



Scheda Tecnica - Technical Sheet

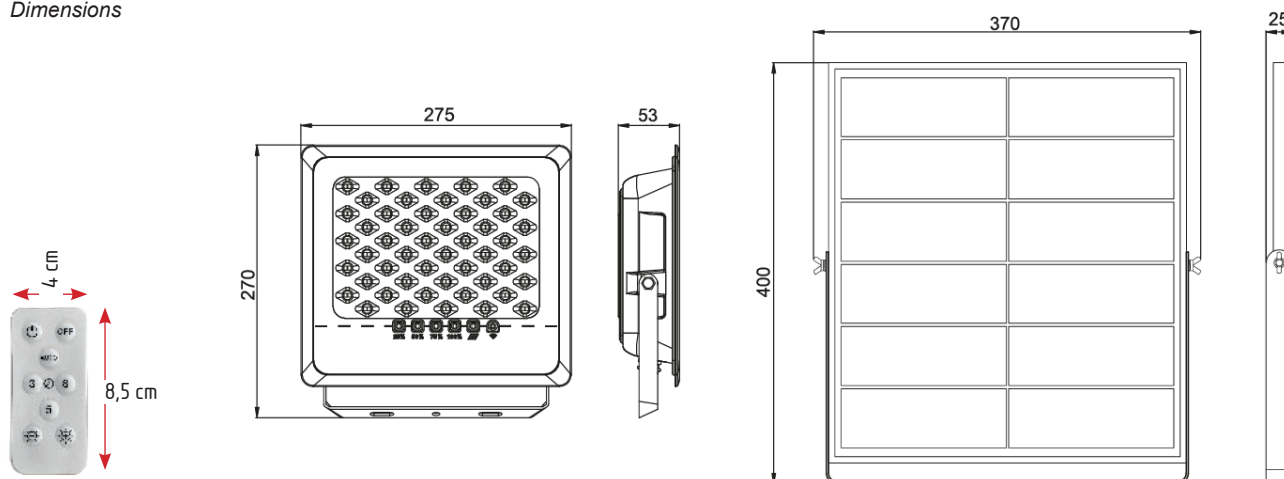
Vicky

401009C

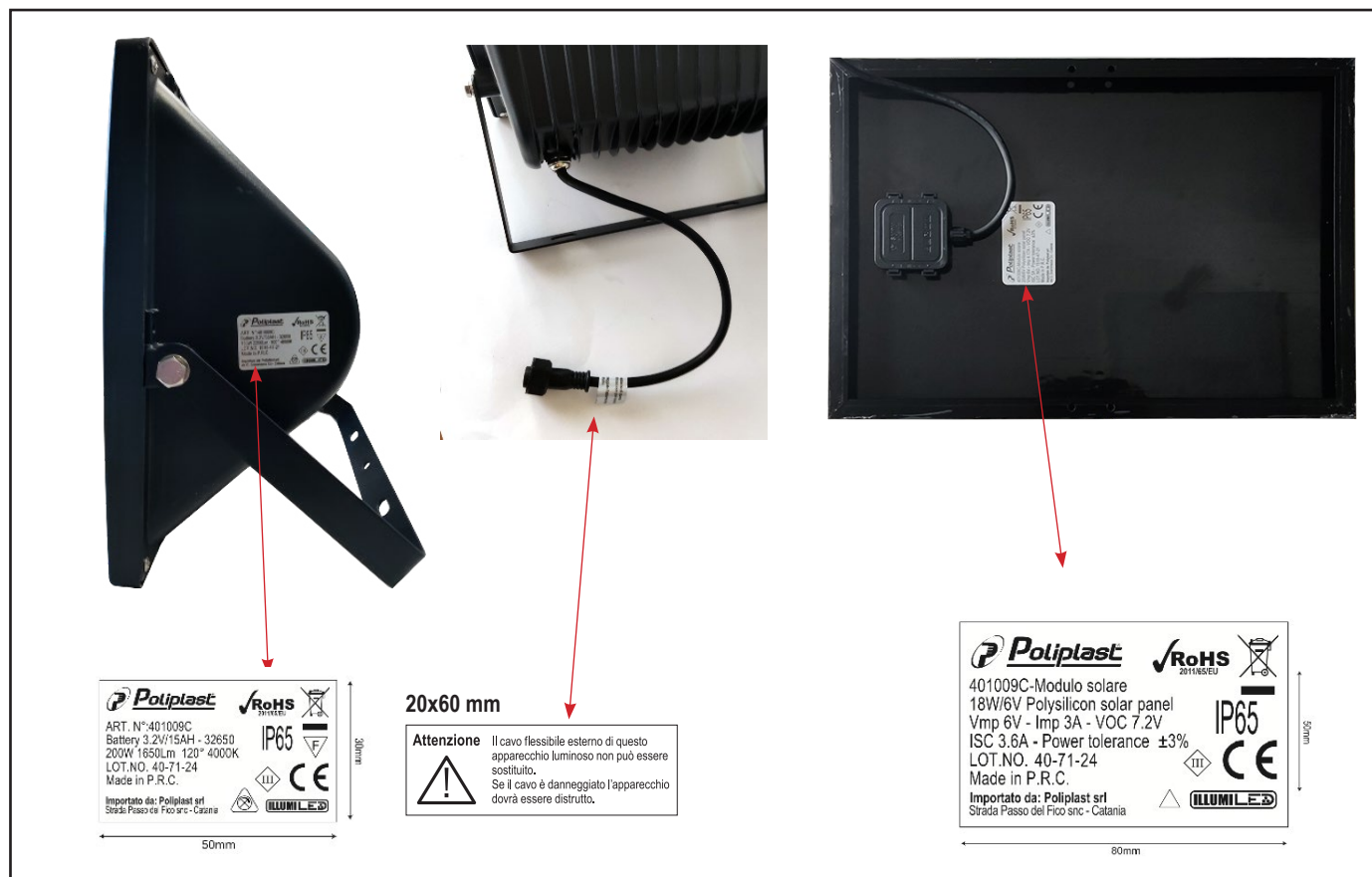


Dettagli Tecnici

Dimensioni Dimensions



Labels



Scheda Tecnica - Technical Sheet

Vicky

401009C

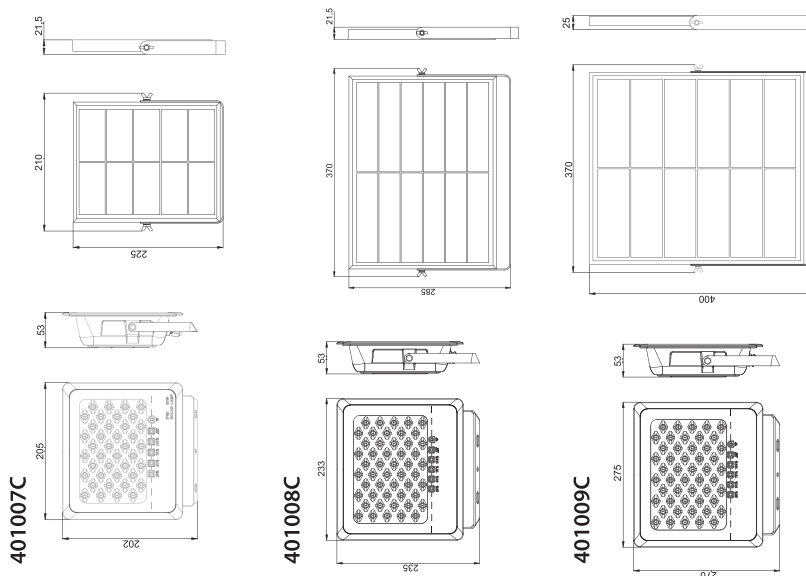


Manuale istruzioni
instruction manual

MANUALE DI ISTRUZIONE



Misure



Poliplast srl
 Direzione e
 Uffici Amministrativi: Strada Passo del Fico snc Tel. +39 095.7357530 pbx
 Edificio A2 int. 5
 95121 Catania
www.poliplast srl.com
info@poliplast srl.com

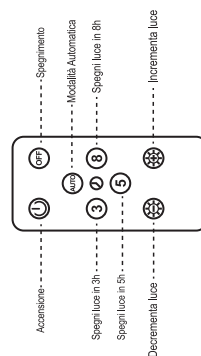
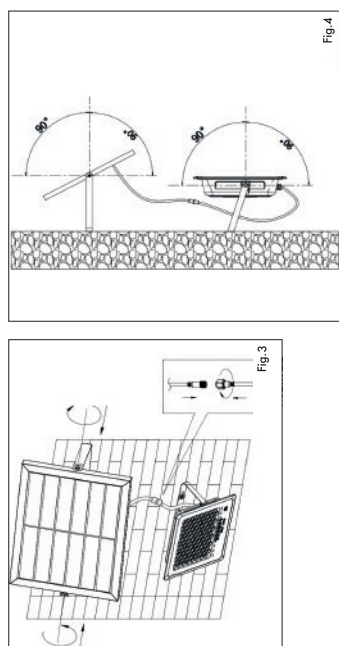


Fig. 5

MANUALE DI ISTRUZIONE PROIETTORE

Nota: leggere attentamente le istruzioni prima di installare l'articolo.

AVVERTIMENTO:

1. Scegli un luogo con abbondante luce solare per assicurarti che i pannelli solari possano essere completamente carichi.
2. Leggere tutte le istruzioni seguenti prima di installare l'unità.
3. L'utente deve preparare gli accessori e i pezzi di ricambio necessari (non forniti).
4. Il cavo è stato fissato in modo tale che qualsiasi sostituzione può essere effettuata solo dal produttore, dal suo agente di servizio o da una persona similmente qualificata.

⚠ Si prega di non aprire i nostri prodotti. Se ciò fosse necessario bisogna rivolgersi ad un professionista.

MONTAGGIO

Non montare su una superficie soggetta a vibrazioni, l'altezza di installazione è di 1,8-6 metri.
 Trapanare sulla parete in base a dove si vuole mettere la staffa e inserire le viti ad espansione (vedi fig. 1).
 Fissare il pannello solare e il proiettore al muro (vedi fig. 2).
 Collegare i cavi tra il pannello solare e il proiettore. Regolare l'angolo di illuminazione del prodotto in base alle esigenze di utilizzo (vedi fig. 3)

L'angolo è regolabile mediante rotazione (vedi fig. 4)

Vedere la descrizione delle funzioni del telecomando. (vedi fig. 5)

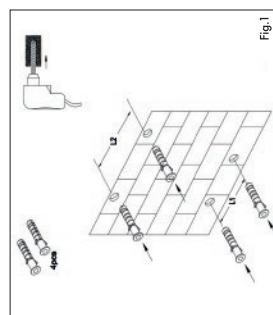


Fig. 1

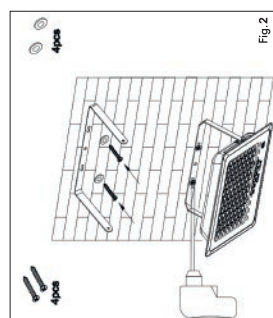


Fig. 2

TABELLA DELLE CARATTERISTICHE TECNICHE

Articolo	Luce	Colore	Watt	Descrizione
401007C	4000K	Nero	50W	3.2V/10AH 32650 - 550 Lm - 120° IP65 - Classe III - Potenza reale 4W Temperatura di esercizio: -20°+ 40°
Pannello solare 6W Monocrystalline silicon solar panel - Vmp 5V - Imp 1.2A - VOC 6V ISC 1.44A - Power tolerance ±3%				
401008C	4000K	Nero	100W	3.2V/10AH 32650 - 1050 Lm - 120° IP65 - Classe III - Potenza reale 7W Temperatura di esercizio: -20°+ 40°
Pannello solare 12W Polysilicon solar panel - Vmp 6V - Imp 2A - VOC 7.2V ISC 2.4A - Power tolerance ±3%				
401009	4000K	Nero	200W	3.2V/15AH 32650 - 1650 Lm - 120° IP65 - Classe III - Potenza reale 11W Temperatura di esercizio: -20°+ 40°
Pannello solare 18W Polysilicon solar panel - Vmp 6V - Imp 3A - VOC 7.2V ISC 3.6A - Power tolerance ±3%				