

Matilde

400502



Lanterna a sospensione

Max 100W E27



Dati generali

Product overview

Nome prodotto/Product name	MATILDE
Codice prodotto/Product code	400502
Materiale/Housing material	Alluminio
Schermo/Cover	Policarbonato
Colore/Colour	Nero
Ambiente di utilizzo/Environment	Esterno
Certificazione/Certifications	CE
Consumo/Power	100W E27
Tensione/Voltage	220-240V 50/60Hz
Classe sicurezza/Isolation class	I Classe
Classe protezione/Protection degree	IP 44
Classe energetica/Energy label	--
Dimensioni articolo/Cartron product	Ø27,4x105,3 (cm)
Dimensioni scatola singolo/Gift box	28,0x26,0x36,5(cm)
Dimensioni cartone/Cartron dimensions	57,0x57,0x40,0(cm)
Imballo/Packing	4

Scheda Tecnica - Technical Sheet

Matilde

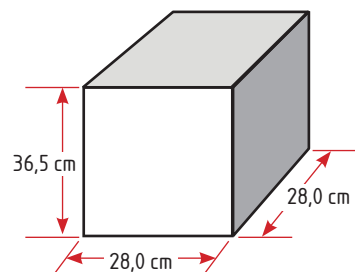
400502



Packaging

Scatolo con stampa
in quadricromia

Giftbox 4 colours



CONFEZIONE SINGOLA
Giftbox

Export carton

Bar code:
Position 4 sides
in the upper left

400502



8 032706 124294

Lateral sides
Shipping mark:

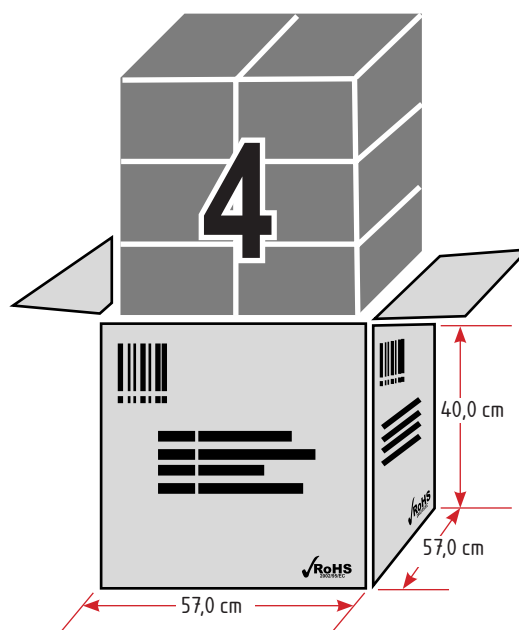


P/I NO.: _____
Coduce: 400502
QTY.: 4 PCS
CTN NO.: _____
Made in P.R.C.

Central sides
Shipping mark:



Coduce: 400502
Code: _____
Color: _____
QTY.: 4 PCS
Made in P.R.C.



Dettagli Tecnici

Dimensioni Dimensions



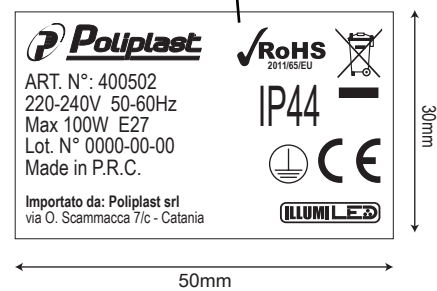
E27 MAX100W

30x8 mm



SOSTITUIRE LO SCHERMO SE DANNEGGIATO

80x10 mm





Manuale
Manual

Catena mt 0,60
0,60 mt chain

Portalampade E27
E27 lamp holder

Coppa
Cup



Diffusore in policarbonato
Polycarbonate diffuser

Matilde

400502



Conformità

DICHIARAZIONE DI CONFORMITÀ

La Ditta:

Poliplast S.r.l.
Via Oliveto Scammacca 7
95127 Catania

Dichiara sotto la propria responsabilità che i prodotti contrassegnati con i codici:

400502

al quale questa dichiarazione si riferisce è conforme alle seguenti norme:

- NORMA EN-60598-1-2004
- NORMA EN-60598-2-1:1989

E quindi rispondente ai requisiti essenziali delle direttive 2006/95/CE e EMC 2004/108/CE

Catania, 10/10/2014



LAMPADA DA GIARDINO

Manuale di installazione e manutenzione

Nota: leggere attentamente le istruzioni prima di installare l'articolo.

IMPORTANTE: L'installazione o qualsiasi operazione di manutenzione devono essere eseguite a corrente elettrica disconnessa.

1. Struttura principale e proprietà

La struttura della lampada è realizzata in alluminio pressofuso

2. Campo di applicazione

La lampada può essere utilizzata sia all'interno che all'esterno per giardini, tunnel, ecc. allo scopo di illuminare o decorare.

Codice	Potenza	Note
400400	100W	220-240 V ~ 50/60Hz IP 33 Porta lampada: E27 CLASS I
400400/60	60W	
400401	100W	
400401/60	60W	
400404	100W	
400405	100W	
400440	100W	
400438	100W	
400408	60W	
400409	60W	
400413	100W	220-240 V ~ 50/60Hz IP 44 Porta lampada: E27 CLASS I
400475	100W	
400488	100W	
400476	100W	
400477	100W	
400505	100W	
400506	100W	
400508	100W	
400493	100W	
400494	100W	
400495	100W	
400496	100W	
400499	100W	
400500	100W	
400501	100W	
400502	100W	

3. Installazione per:

Lampada da parete/ con supporto da terra/ Lampada a sospensione

- Installare il supporto sulla superficie nella quale si intende installare la lampada.
- Connettere i cavi forniti con il morsetto
- Fissare la lampada attraverso le apposite viti sul supporto precedentemente fissato.
- Inserire la lampadina, rispettando la massima potenza prevista.

4. Avvertenza di sicurezza:

- Sostituire il vetro immediatamente qualora dovesse rompersi e astenersi dall'utilizzare il prodotto.
- Per la sostituzione della lampadina attendere che l'apparecchio si raffreddi. (per i dettagli guardare le istruzioni per la sostituzione della lampadina)

5. Istruzioni per la sostituzione della lampadina

- Disconnettere la corrente elettrica
- Rimuovere il diffusore
- Svitare con prudenza la lampadina
- La nuova lampadina deve essere inserita correttamente sul portalampada e deve rispettare la massima potenza prevista
- Prima di connettere la corrente elettrica, riporre il diffusore



Informazioni all'utilizzatore ai sensi della dell'Art 13 del D.Lgs 151/05 – Attuazione delle Direttive Europee 2002/95/CE, 2002/96/CE e 2003/108/CE - (Rifiuti di apparecchiature elettriche ed elettroniche – RAEE).

Il simbolo del cassonetto barrato sopra riportato indica che questa apparecchiatura deve essere oggetto di raccolta separata. E' fatto quindi obbligo di non smaltire questo prodotto giunto a fine vita come rifiuto urbano.

Lo smaltimento deve essere effettuato presso gli appositi sistemi di raccolta dei rifiuti di questo tipo, oppure mediante riconsegna al distributore all'atto di acquisto di un analogo prodotto nuovo.

Assicurandosi che questo prodotto sia smaltito correttamente, ed evitandone usi impropri, si contribuisce ad impedire possibili conseguenze negative all'ambiente e alla salute delle persone, data la presenza al loro interno di sostanze potenzialmente pericolose.

Lo smaltimento deve avvenire in accordo con la normativa vigente per lo smaltimento dei rifiuti, pena le sanzioni previste in caso di smaltimento abusivo di detti rifiuti (RAEE).

Lo smaltimento abusivo del prodotto da parte dell'utente comporta l'applicazione delle sanzioni amministrative di cui all'articolo 50 e seguenti del D.Lgs. n. 22/1997 come modificato dal D.Lgs. 3-4-2006 n. 152 successive modifiche e integrazioni.

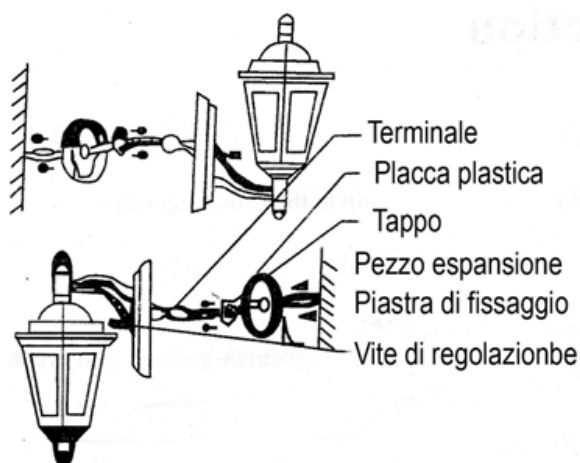


Fig. 1

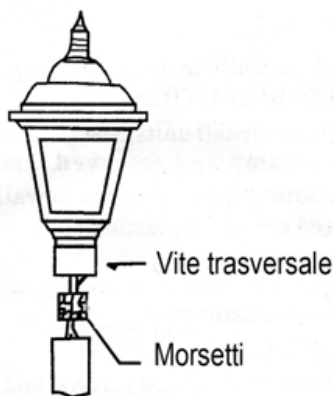


Fig. 2

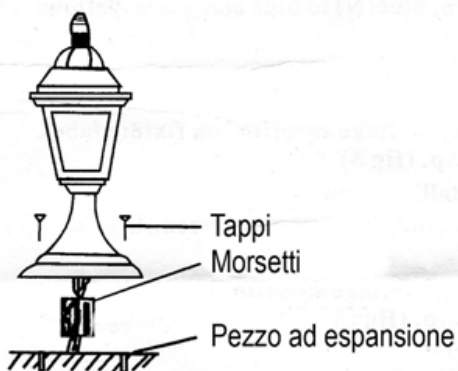


Fig. 3

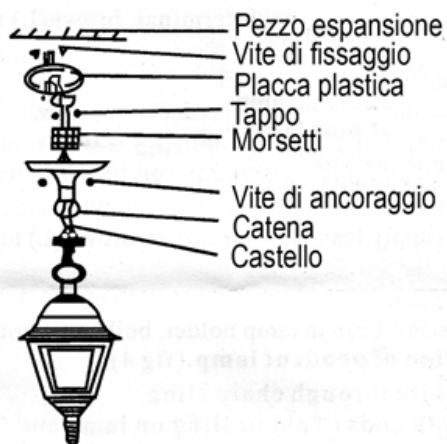


Fig. 4

